

Funktion

I komfortventilation får modulet vinduer eller lemme til at lukke automatisk efter et forud indstillet tidspunkt. På denne måde kan lukning af vinduerne eller lemmene ikke glemmes, efter at de har været åbnet. Tidsforsinkelsen kan indstilles fra 1 til 30 minutter. Ventilationstimeren er uden funktion, når potentiometeret drejes helt mod højre.

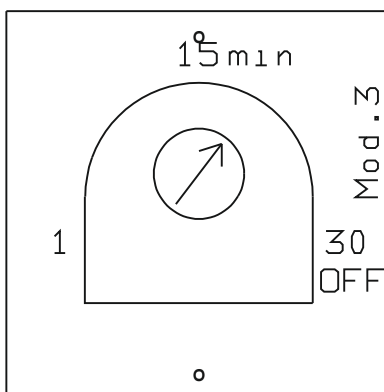
Installation

- Lysnet og akkumulatorer afkobles
- Tryk forsigtigt modulet fast på dets plads
(check at stik passer over for hinanden og er ubeskadigede)
- Lysnet og batterier tilkobles igen
- Check alle brandventilationssystemets funktioner

Tekniske specifikationer

Vinduerne eller lemmene lukker automatisk 1 til 30 min. efter den sidste åbning, alt efter potentiometerindstilling

Modulet er uden funktion, når potentiometeret drejes helt mod højre.



DK	+45 4567 0300	info.dk@windowmaster.com
DE	+49 40 87 409 -560 Vertrieb / -484 Technik	info.de@windowmaster.com
UK	+44 1536 614 070	info.uk@windowmaster.com
CH	+41 62 289 22 22	info.ch@windowmaster.com
NO	+47 33 99 71 00	info.no@windowmaster.com
US	+1 650 360 5414	info.us@windowmaster.com
Others	+45 4567 0300	info.dk@windowmaster.com

www.windowmaster.com